

HF301 Datenblatt

DRUCKREGLER MIT HOHEM DURCHFLUSS



● Gas ● Flüssig | ● Membran ● Kolben | ● Selbst entlüftend ● Nicht entlüftend | Max Eingangsdruck: 300 bar | Max Ausgangsdruck: 300 bar | Cv 4.0



DER HF301 IM ÜBERBLICK...

Der HF301 ist ein nicht entlüftender, kolbengesteuerter Druckregler mit hohen Durchflüssen bei Gas- oder Flüssigkeitsanwendungen mit einem ausbalancierten Hauptventildesign. Die Flüssigkeitsversion verfügt über einen Vespel®-Sitz, während die Gasversion mit einer PEEK™-Dichtung ausgestattet ist. Der HF301 bietet eine stabile Regelung mit hoher Genauigkeit auch bei schwankenden Eingangsdruckverhältnissen.

Alternativ kann eine nicht balancierte Variante für Anwendungen mit maximalen Eingangsdrücken von bis zu 50 bar angeboten werden.

SPEZIFIKATION

Max. Eingangsdruckbereich	300 bar
Ausgangsdruckbereiche	Bis zu 300 bar
Prüfdruck	150% des max. Arbeitsdrucks
Sitz Leckrate	Gemäß ANSI/FCI 70-3
Gewicht	9.7 kg

STANDARDWERKSTOFFE

KOMPONENTE	MATERIALIEN
Gehäuse und Federhaube	ASTM A479 316/316L Edelstahl (UNS S31600/S31603)
Ventilstift	ASTM A479 316/316L Edelstahl (UNS S31600/S31603)
Weichsitz	Vespel® PEEK™ (450G)
Ventilfeder	Inconel® X750
Kolben	ASTM A479 316/316L Edelstahl (UNS S31600/S31603)
O-Ring	FKM/FPM (Viton)
Stellfeder	Hochwertig legierter Federstahl

Hinweis: Die Nennleistung des Reglers kann durch Anschlussyp, Cv-Wert und/oder Sitzmaterial begrenzt sein. Bei speziellen Anforderungen bezüglich Druck oder Temperatur wenden Sie sich bitte an unser Büro.

MERKMALE UND VORTEILE

1 KOLBEN SENSORELEMENT

Ideal für anspruchsvolle Einsatzbedingungen.

2 BALANCIERTES VENTIL DESIGN

Präzise Steuerung über den gesamten Druckbereich.

3 HOHER DURCHFLUSS- KOEFFIZIENT

Cv 4.0 für hohe Durchflüsse

4 FÜR GAS- ODER FLÜSSIG- ANWENDUNGEN

Vielseitige Einsatzmöglichkeiten bei einer Vielzahl von Medientypen.

Verfügbarkeit und technische Daten der Produkte können jederzeit ohne Vorankündigung geändert werden. Bitte wenden Sie sich für aktuelle Informationen oder Serviceanfragen an Ihren Händler vor Ort oder direkt an das Werk. Pressure Tech Ltd unterstützt Sie gerne bei Produktempfehlungen – die Verantwortung, das passende Produkt für Ihre individuellen Anforderungen auszuwählen, liegt jedoch beim Anwender.



PRESSURE TECH LTD

Units 1-2, Graphite Way, Hadfield, Glossop, Derbyshire, UK, SK13 1QH

+44 (0)1457 899 307 | sales@pressure-tech.com | www.pressure-tech.com

DESIGNED, MANUFACTURED AND BUILT IN THE UK

© 2026 Pressure Tech Ltd. All Rights Reserved.

230426

SEITE:
1 von 4

HF301 Datenblatt

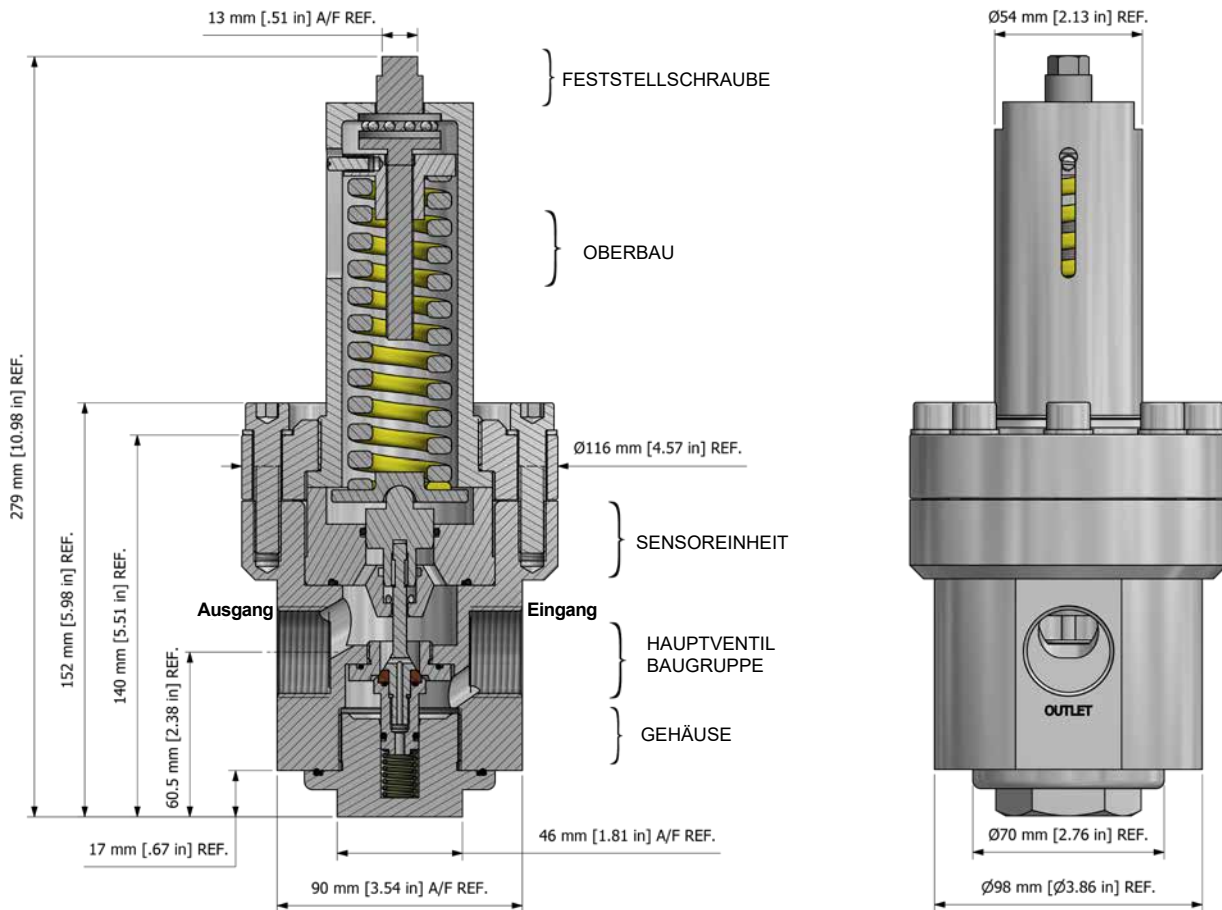
DRUCKREGLER MIT HOHEM DURCHFLUSS



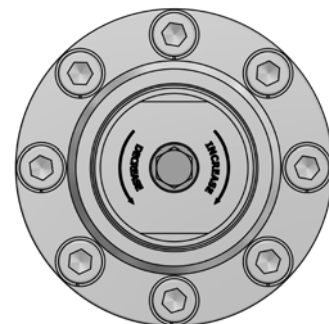
Gas
 Flüssig
 Membran
 Kolben
 Selbst entlüftend
 Nicht entlüftend
 | Max Eingangsdruck: 300 bar
 | Max Ausgangsdruck: 300 bar
 | Cv 4.0

ZEICHNUNGEN UND EINBAUMASSE

Maße beziehen sich auf die 1" BSP-Variante – für andere Optionen wenden Sie sich bitte an unser Büro.



Ansicht von oben



Hinweis:

Alle Manometeranschlüsse sind standardmäßig 1/4" NPT.

Verfügbarkeit und technische Daten der Produkte können jederzeit ohne Vorankündigung geändert werden. Bitte wenden Sie sich für aktuelle Informationen oder Serviceanfragen an Ihren Händler vor Ort oder direkt an das Werk. Pressure Tech Ltd unterstützt Sie gerne bei Produktempfehlungen – die Verantwortung, das passende Produkt für Ihre individuellen Anforderungen auszuwählen, liegt jedoch beim Anwender.



PRESSURE TECH LTD

Units 1-2, Graphite Way, Hadfield, Glossop, Derbyshire, UK, SK13 1QH

+44 (0)1457 899 307 | sales@pressure-tech.com | www.pressure-tech.com

DESIGNED, MANUFACTURED AND BUILT IN THE UK

© 2026 Pressure Tech Ltd. All Rights Reserved.

230426

SEITE:
2 von 4

HF301 Datenblatt

DRUCKREGLER MIT HOHEM DURCHFLUSS

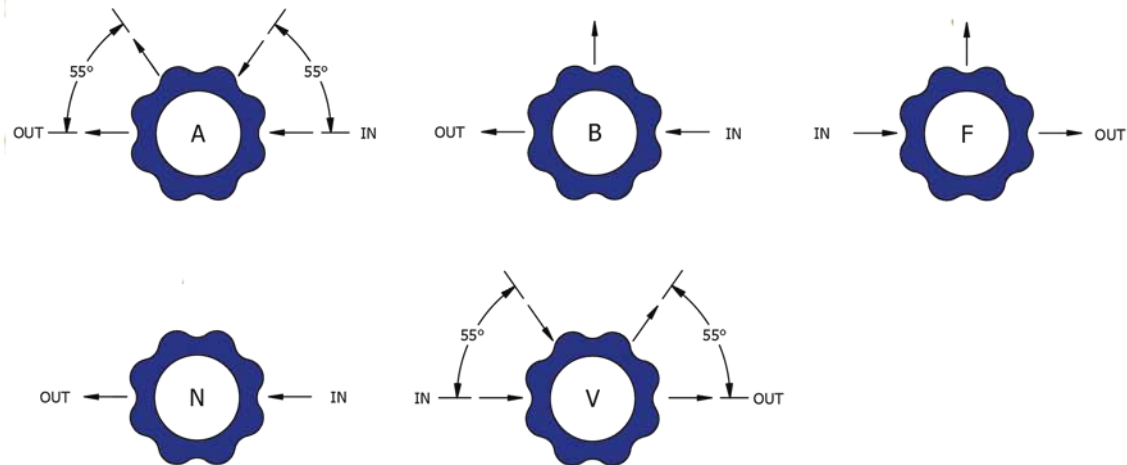


Gas Flüssig | Membran Kolben | Selbst entlüftend Nicht entlüftend | Max Eingangsdruck: 300 bar | Max Ausgangsdruck: 300 bar | Cv 4.0

DURCHFUSSKURVE

Kontaktieren sie unser Büro für weitere Informationen.

ANSCHLUSSKONFIGURATIONEN



Hinweis:

Zusätzliche Anschlusskonfigurationen sind verfügbar – bitte kontaktieren Sie das Büro für weitere Informationen.

Verfügbarkeit und technische Daten der Produkte können jederzeit ohne Vorankündigung geändert werden. Bitte wenden Sie sich für aktuelle Informationen oder Serviceanfragen an Ihren Händler vor Ort oder direkt an das Werk. Pressure Tech Ltd unterstützt Sie gerne bei Produktempfehlungen – die Verantwortung, das passende Produkt für Ihre individuellen Anforderungen auszuwählen, liegt jedoch beim Anwender.



PRESSURE TECH LTD

Units 1-2, Graphite Way, Hadfield, Glossop, Derbyshire, UK, SK13 1QH

+44 (0)1457 899 307 | sales@pressure-tech.com | www.pressure-tech.com

DESIGNED, MANUFACTURED AND BUILT IN THE UK

© 2026 Pressure Tech Ltd. All Rights Reserved.

230426

SEITE:
3 von 4

HF301 Datenblatt

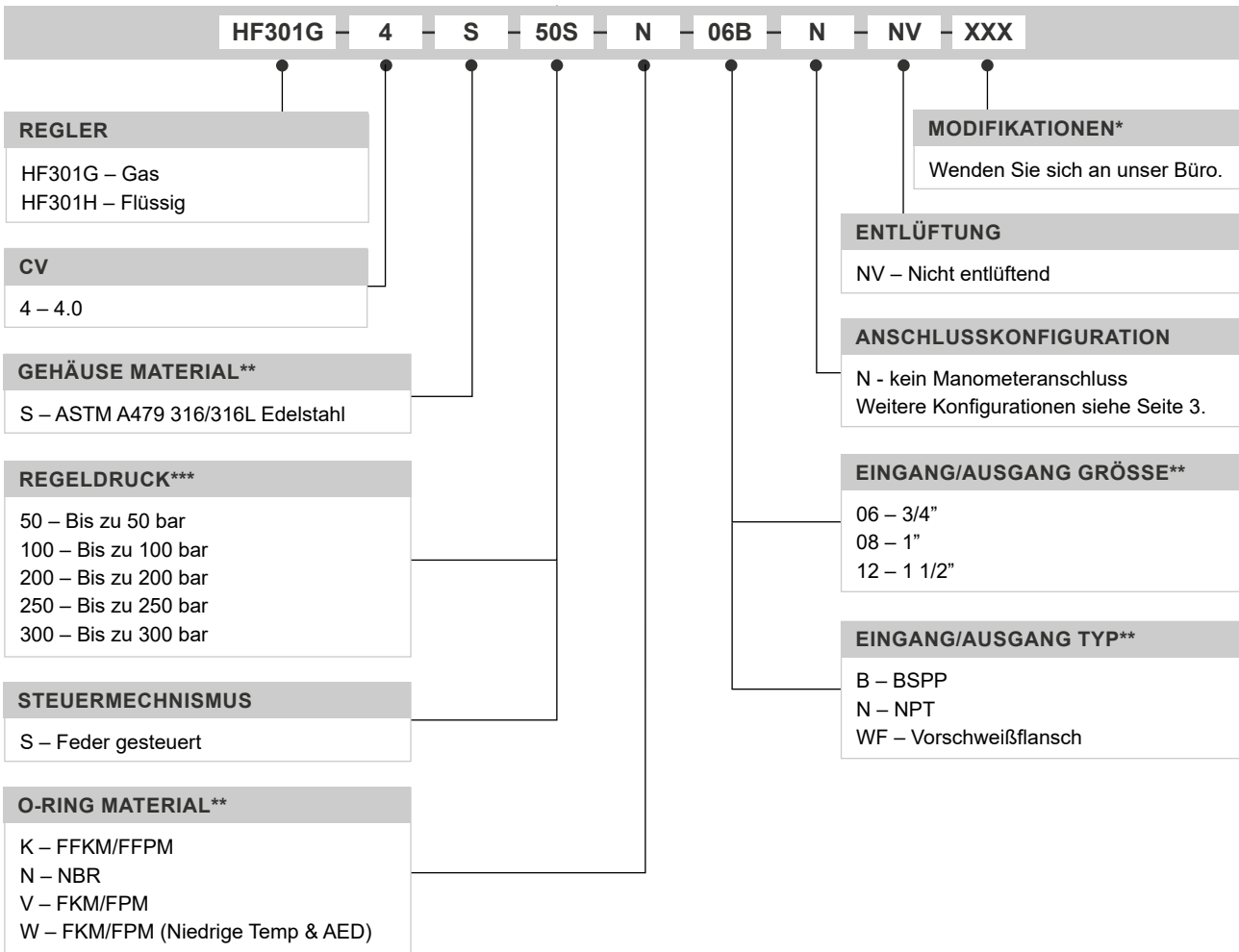
DRUCKREGLER MIT HOHEM DURCHFLUSS



Gas
 Flüssig
 Membran
 Kolben
 Selbst entlüftend
 Nicht entlüftend
 | Max Eingangsdruck: 300 bar
 | Max Ausgangsdruck: 300 bar
 | Cv 4.0

BESTELLINFORMATIONEN

Um eine Pressure Tech Bestellnummer zu erstellen, fügen Sie die unten aufgeführten Zeichen in der angegebenen Reihenfolge zusammen:



OPTIONALE ZUBEHÖRTEILE

	ARTIKELNUMMER	BESCHREIBUNG
Service Kit	SRK-HF301...	Verschiedene Optionen verfügbar

Hinweis: Zusätzliches Zubehör und weitere Service Kits sind ebenfalls verfügbar.

Warenzeichen: Inconel® ist eine registrierte Marke von Inco Alloys International
PEEK™ ist eine Marke von Victrex PLC
VespeI® ist eine registrierte Marke von DuPont

* Gegebenenfalls
** Andere Anschlüsse/Materialien sind möglicherweise erhältlich

Verfügbarkeit und technische Daten der Produkte können jederzeit ohne Vorankündigung geändert werden. Bitte wenden Sie sich für aktuelle Informationen oder Serviceanfragen an Ihren Händler vor Ort oder direkt an das Werk. Pressure Tech Ltd unterstützt Sie gerne bei Produktempfehlungen – die Verantwortung, das passende Produkt für Ihre individuellen Anforderungen auszuwählen, liegt jedoch beim Anwender.



PRESSURE TECH LTD
Units 1-2, Graphite Way, Hadfield, Glossop, Derbyshire, UK, SK13 1QH
+44 (0)1457 899 307 | sales@pressure-tech.com | www.pressure-tech.com
DESIGNED, MANUFACTURED AND BUILT IN THE UK
© 2026 Pressure Tech Ltd. All Rights Reserved.

230426

SEITE:
4 von 4